

## fiche technique

**dynafor™ série LLX2**  
Dynamomètres électroniques de traction  
à boîtier d'affichage amovible  
C.M.U. : 0.5 à 10 t

réf. : **T 2026 F**  
rév. n° : **ind 04**  
date : **06/09**  
page : **1/2**

### Description

Gamme de dynamomètres électroniques de traction de précision, à afficheur amovible.

La liaison radio (2.4 G.Hertz) d'une portée de 80 m (sans obstacle) est permanente entre le capteur et l'afficheur.

Le principe breveté des têtes d'accrochage permet l'utilisation avec manilles ou accessoires pour chaînes.

Les dynamomètres de cette gamme fonctionnent en toutes positions pour la mesure des forces et suspendus pour la mesure de masses.

Le LLX2 peut être livré suivant deux versions :

Version standard avec oeillets d'accrochage dans des plans perpendiculaires entre eux.

Version en option avec les oeillets d'accrochage dans le même plan.

La version standard permet une articulation des accessoires de levage dans les deux plans ce qui évite les contraintes dues aux mouvements de la charge et favorise la précision de l'appareil.

Ces montages sont réalisés sur la ligne de production et ne sont pas modifiables ultérieurement par l'utilisateur.

### Principe de fonctionnement :

Mesure d'effort par jauges de contraintes.

Le capteur subit directement la traction exercée sur les têtes d'accrochage.

Le signal généré par les jauges de contrainte est ensuite conditionné par l'électronique associée et est envoyé par voie hertzienne sur l'écran LCD du boîtier d'affichage associé.

Les boîtiers d'affichage, suivant configuration, sont compatibles avec toutes les capacités de capteurs.

### Spécifications techniques :

Précision : 0.1 % (ISO 376 . 21°C)

Coefficient de sécurité : minimum 4

Alimentation :

Capteur : 3 piles 1.5 V "AA"

Afficheur : Batterie LI-ON ( livré avec chargeur)

Conditionnement : livré en valise plastique

Protection : IP 66 (capteur)

Voir détails page 2.

### Accessoires et options :

Kit de connexion PC

Accessoires pour chaîne avec goupille rapide.

Manilles lyres

Protection I.P. 67

### Dispositions appliquées :

Directives Européennes : 98/37/CEE

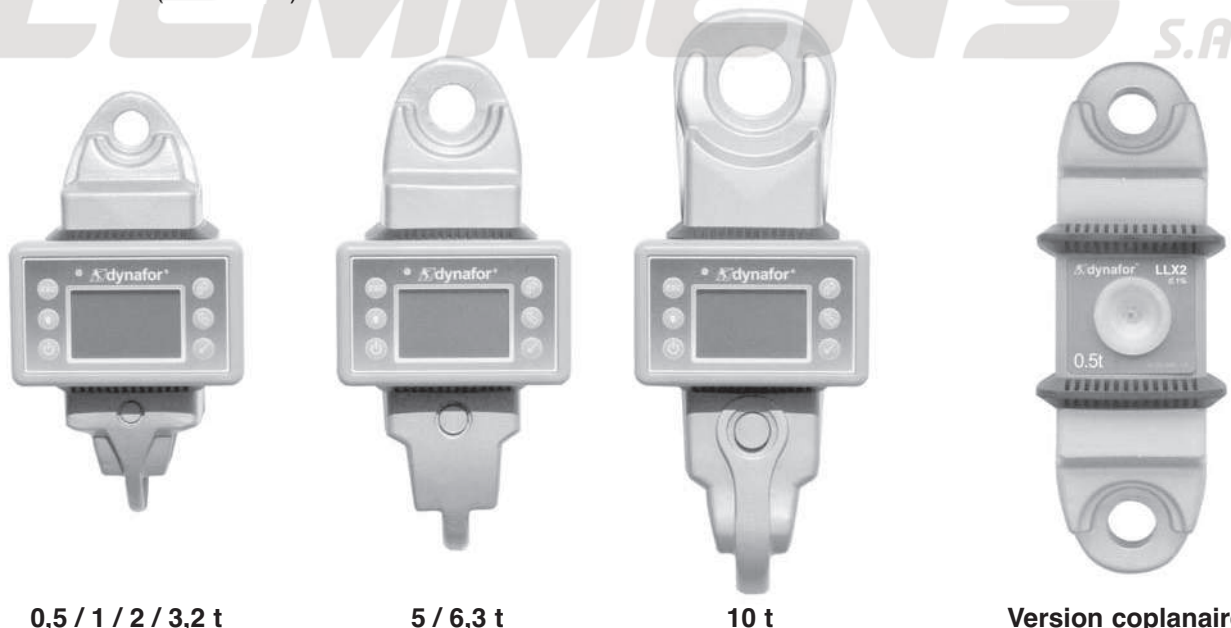
Normes Européennes : EN 12100-1 et 12100-2

Directive CEM : 89/336/CEE

Sécurité Electrique : IEC 61010-1 2de Edition 2001

Homologations radio : CE :Essais radio EN 300 440-2 V1.1.1 / USA & Canada : FCC part 15 / Australie : C-Tick ID

Directive R&TTE (1999/5/CE)



0,5 / 1 / 2 / 3,2 t

5 / 6,3 t

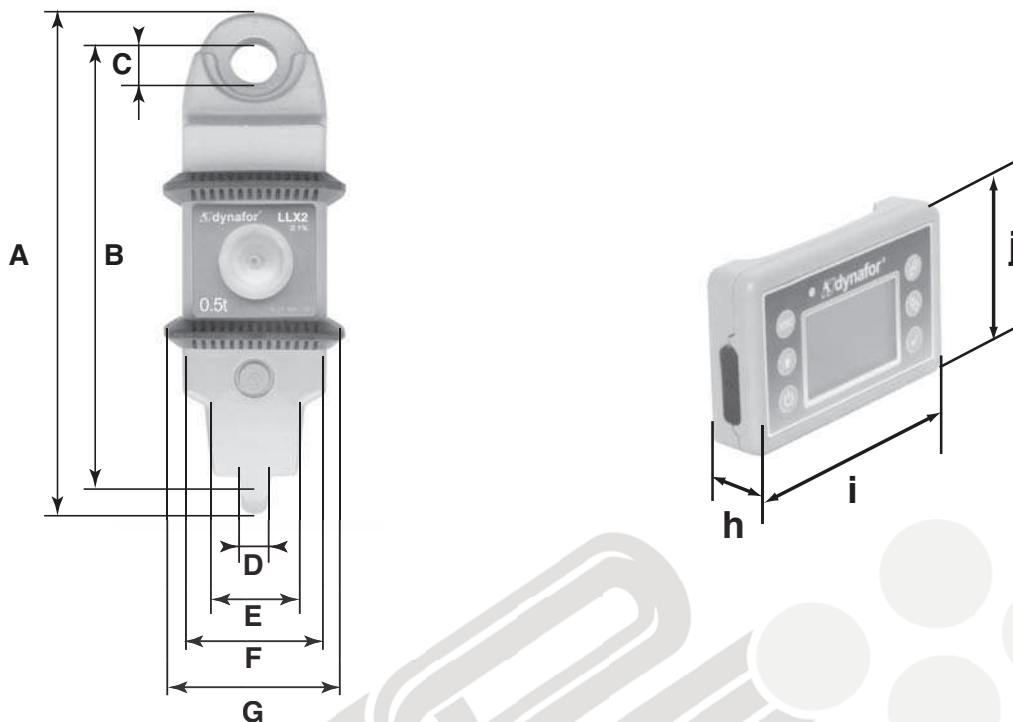
10 t

Version coplanaire

**fiche  
technique**

**dynafor™ série LLX2**  
Dynamomètres électroniques de traction  
à boîtier d'affichage amovible  
C.M.U. : 0.5 à 10 t

réf. : **T 2026 F**  
rév. n° : **ind 04**  
date : **06/09**  
page : **2/2**



MODÈLE		LLX2 0.5 t	LLX2 1 t	LLX2 2 t	LLX2 3.2 t	LLX2 5 t	LLX2 6.3 t	LLX2 10 t	Afficheur
Capacité maximale	t	0.5	1	2	3.2	5	6.3	10	TOUTES
Charge d'épreuve	t	0.75	1.5	3	4.8	7.5	9.6	15	-
Coefficient de sécurité		Minimum 4							-
Précision		0,1 % selon ISO 376 à 21°C (I.P. 67 = 0,2%)							-
	daN	0.5	1	2	3.2	5	6.3	10	-
Incrément	daN	0.1	0.2	0.5	0.5	1	1	2	<-
Affichage Maxi	daN	550	1100	2200	3520	5500	6930	11000	<-
Hauteur des chiffres	mm	-	-	-	-	-	-	-	25
Autonomie		De 300 à 1000 h suivant fonctions							48 h
Portée radio	m	80 (sans obstacle) (I.P. 67 = 60)							
Technologie RF		2.4 Ghz							
Poids	kg	2.300			3.350		6.45	0.180	
Protection IP		I.P. 66 (I.P. 67 en option)							I.P. 54
Température d'utilisation		De - 20° à 40°C							
Sensibilité à la température		0.05% par 10°C							
Matériau Têtes		Acier							-
Matériau Capteur		Aluminium						Acier	-
Dimensions mm	A	248	248	248	248	290	290	341	-
	B	224	224	224	224	254	254	296	-
	C	Ø 20	Ø 20	Ø 20	Ø 20	Ø 28	Ø 28	Ø 40	-
	D	10	10	10	10	16	16	20	-
	E	24	24	24	24	35	35	54	-
	F	80	80	80	80	80	80	80	-
	G	100	100	100	100	100	100	100	-
	h	-	-	-	-	-	-	-	26.7
	i	-	-	-	-	-	-	-	131
	j	-	-	-	-	-	-	-	82

