

Crics, vérins et tables élévatrices

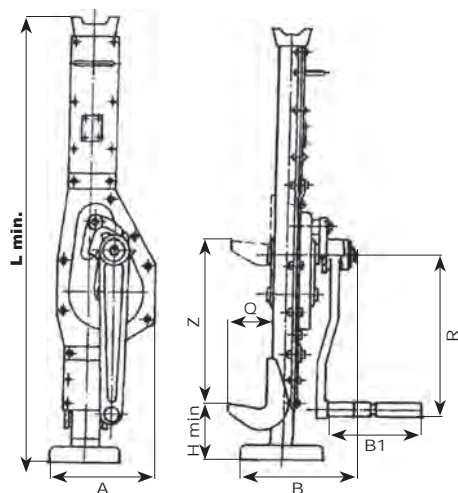
Crics mécaniques et hydrauliques - Coussin de levage -
Vérins mécaniques et hydrauliques - Pompes -
Accessoires hydrauliques - Tables élévatrices



Cric à crémaillère BRANO



- Les crics à crémaillère **BRANO** sont des mécanismes perfectionnés permettant le levage, le déplacement ou l'abaissement de charges.
- Ils sont fabriqués avec grand soin et soumis à des tests rigoureux de longévité. Chaque cric est testé avec une surcharge de 25% avant l'expédition.
- Le corps est fabriqué en tôle d'acier de haute qualité.
- Les paliers des engrenages sont en fonte malléable.
- La manivelle est équipée d'un dispositif de blocage qui assure un maniement en toute sécurité et permet de retenir la charge quelle que soit la hauteur.
- Le cric est pourvu d'un système composé de 2 cliquets qui augmente la sécurité ainsi que la fiabilité au cours de l'abaissement.
- La poignée repliable de la manivelle facilite la manutention et permet de gagner de la place lors du transport.
- Sur sa tête de levage, le cric peut soulever la charge nominale totale, tandis que sur l'appui-bras, il ne peut en lever que 70%.



Réf.	CMU levage (t)	Z (mm)	A (mm)	B (mm)	L (mm)	Q (mm)	H min (mm)	B1 (mm)	R (mm)	Effort max à la poignée (N)	Poids (kg)	Code art.
CRICC025	2,5 (1.75)	345	162	198	735	61	73	200	250	380	15	
CRICC050	5 (3.75)	360	188	229	765	770	83	200	300	550	22	
CRICC100	10 (7)	320	234	290	770	95	90	200	300	540	38	
CRICC160	16 (11.2)	320	280	315	900	92	160	280	400	730	65	
CRICC200	20 (14)	300	325	330	960	85	150	280	400	800	89	

(...) : CMU sur l'appuie de bras.

Cric à usage multiple Hi-lift



- Le cric mécanique **Hi-Lift** est idéal pour lever, tirer, tendre, pousser, presser, serrer, écarter ou redresser.
- Sa **longue course** lui permet d'effectuer de nombreuses opérations qui ne seraient pas possibles avec d'autres crics.

Réf.	CMU (kg)	Course (mm)	Hauteur (mm)	Hauteur min. de la griffe au sol (mm)	Distance entre les trous (mm)	Poids (kg)	Code art.
HL485	2113	946	1230	114	20	14	



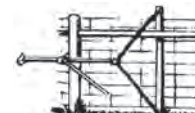
Levage



Serrage



Ecartement



Tension

Cric mécanique SIMPLEX



- Les crics **Simplex** à cliquet sont très souvent utilisés sur les champs pétrolifères, dans les chantiers navals, les mines, les chemins de fer ou les services d'entretien industriel.
- Leur construction robuste permet d'effectuer des opérations de levage sûres et efficaces.
- Ils sont munis d'une double douille de levier, permettant une utilisation dans des espaces réduits.
- Les composants sont estampés, en acier allié, traité thermiquement.
- Ils sont pourvus de cliquets à dents multiples qui assurent résistance et sécurité.
- La grande base garantit une assise solide.
- Ils supportent la pleine charge nominale sur la tête ainsi que sur la patte de levage.
- Les leviers en acier sont vendus séparément.

Réf.	CMU (t)	Course (mm)	Effort à la poignée par tonne (kg)	Hauteur min. tête de levage (mm)	Hauteur min. patte de levage (mm)	Dimensions de la base (mm)	Poids (kg)	Leviers en acier				Code art.
								Réf.	L (mm)	Diam. (mm)	Poids (kg)	
84A	5	178	14,5	356	44	127 x 187	12,7	10640	914	25	3,6	
85A	5	254	14,5	432	44	127 x 187	13,6	10640	914	25	3,6	
86A	5	330	14,5	508	44	127 x 187	15,9	10640	914	25	3,6	
1017	10	241	13,6	438	51	152 x 222	18,2	10665	1524	32	7,7	
A1022	10	305	13,6	549	57	165 x 260	19,1	10665	1524	32	7,7	
22B	10	305	21,8	549	57	165 x 260	31,8	10665	1524	32	7,7	

Autres capacités sur demande.

Cric hydraulique SIMPLEX



- Les crics hydrauliques à patte de levage **Simplex** sont des outils universels qui permettent d'exécuter une multitude de travaux plus rapidement, et avec plus de sécurité que les crics standards.
- Avec leurs pattes de levage ultra fines et des capacités allant jusqu'à 25 tonnes, ils constituent l'engin de prédilection pour l'entretien de transformateurs, le transport routier, le démontage d'usine ou le montage de machines.
- Ils peuvent être utilisés dans des systèmes de crics multiples équipés d'une centrale d'alimentation, ou avec une pompe incorporée qui offre des capacités de levage élevées tout en réduisant l'effort à la poignée.
- Ils se déclinent en 2 modèles : autonome (**TJH**) ou avec une pompe à distance (**TJR**).

Crics à patte de levage - autonomes

Réf.	CMU (t)	Course (mm)	Hauteur min. (mm)		Dimensions de la base (mm)	Effort max. à la poignée (kg)	Retour	Poids (kg)	Code art.
			Patte de levage	Tête de poussée					
TJH2	2	113	16	235	125 x 178	23,2	sous charge	8,2	
TJH5	5	117	25	298	184 x 270	15	par ressort	24,1	
TJH10	10	149	32	333	241 x 286	17,3	par ressort	38,6	
TJH109	10	229	57	559	165 x 254	36,4	par ressort	23,6	
TJA25	25	165	57	349	241 x 305	45,5	sous charge	59,1	

Crics à patte de levage - pompe à distance

Réf.	CMU (t)	Course (mm)	Hauteur min. (mm)		Dimensions de la base (mm)	Capacité d'huile (cm ³)	Pression (bar)	Retour	Poids (kg)	Code art.
			Patte de levage	Tête de poussée						
TJR 109	10	229	57	562	165 x 254	868,7	448,5	rappel par ressort S/E	20,5	

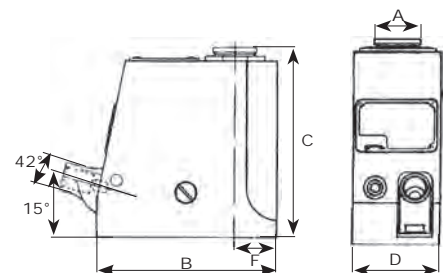


Cric hydraulique TANGYE

Type Hydramite



- Les crics manuels hydrauliques Webtool peuvent être utilisés debouts, couchés, ou avec la tête en bas.
- Ces crics extrêmement polyvalents soulèvent, abaissent, poussent, pressent, redressent, plient, calent, nivellent et positionnent en toute simplicité.
- Leur construction compacte en aluminium les rend extrêmement légers.
- Ils sont pourvus d'un carter monobloc ainsi que d'un limiteur de course mécanique.
- Ils sont également protégés contre les surcharges.



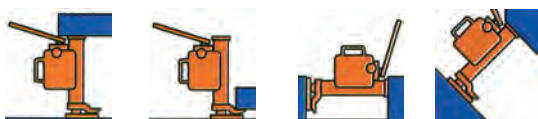
Réf.	CMU (t)	Course (mm)	A (mm)	B (mm)	C (mm)	D (mm)	F (mm)	Coups de pompe*	Poids (kg)	Code art.
WT-6,5	6,5	76	30	159	131	76	34	20	3,6	
WT-10	10	115	38	171	182	76	40	50	6,3	
WT-15	15	152	48	197	230	92	48	100	10	

**pour la course totale
20, 35, 60 et 100 tonnes sur demande.

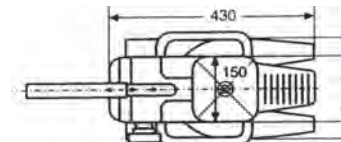
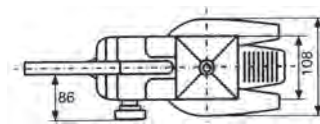
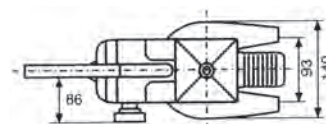
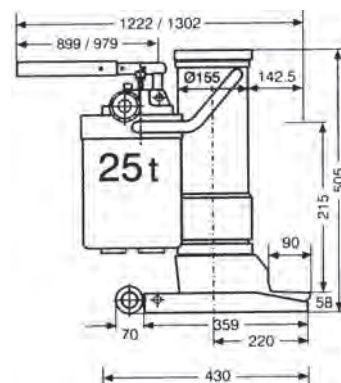
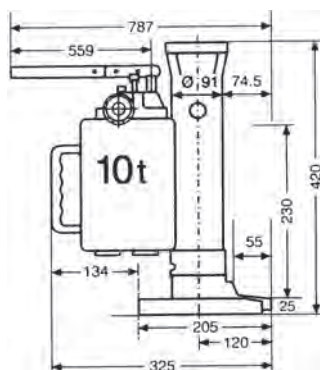
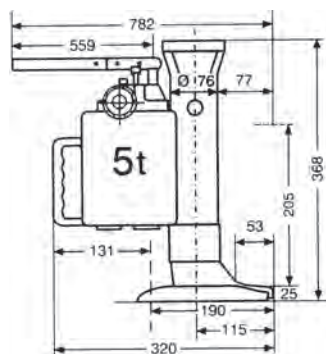
Cric hydraulique



- Pleine capacité de levage sur la tête et sur la patte.
- Limiteur de pression empêchant toute surcharge pour un fonctionnement en toute sécurité.
- Patte pivotante sur 360° autour de l'axe du corps.
- Vis de décharge garantissant le contrôle et la souplesse de descente de la charge.
- Fonctionnement en position horizontale, permettant des applications diverses.
- Prise en charge au ras du sol (min. 25 mm).
- Très grande stabilité garantissant la sécurité d'emploi.



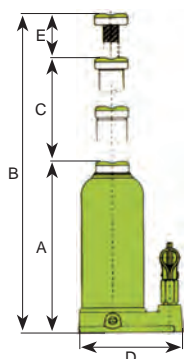
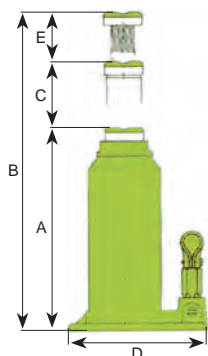
Réf.	CMU (t)	Course de la patte (mm)	Course de la tête (mm)	Effort max. levier (kg)	Poids (kg)	Code art.
RMH-50	5	25 - 230	368 - 573	38	25	
RMH-100	10	30 - 260	420 - 650	40	35	
RMH-250	25	50 - 273	505 - 720	40	102	



Cric hydraulique industriel Larzep



- Ce cric hydraulique, particulièrement robuste, est équipé d'une pompe à piston de précision montée sur le côté du vérin.
- La pompe et la valve de détente permettent un contrôle de la pression.



Réf.	CMU (t)	Hauteur fermé (mm)	Hauteur ouverte (mm)	Course (mm)	Base (mm)	Vis (mm)	Manomètre	Poids (kg)	Code art.
A40211	2	172	372	112	103x105	88	non	3,9	
A40311	3	172	372	112	103x105	88	non	3,9	
AB40434	4	265	610	345	124x128	-	non	7,5	
A40515	5	212	468	146	110x112	110	non	5,0	
A40815	8	220	483	148	124x127	115	non	7,5	
A41015	10	220	483	148	124x127	115	non	7,5	
AB21027	10	249	519	270	154x164	-	non	13,0	
A41515	15	231	498	154	140x142	113	non	10,1	
A22014	20	214	421	142	160x168	65	non	8,5	
AC22014	20	214	421	142	160x168	65	oui	8,7	
A23014	30	222	429	142	154x164	65	non	11,0	
AC23014	30	222	429	142	154x164	65	oui	11,2	
A25014	50	216	361	145	180x190	-	non	19,9	

Coussin de levage



- Ce coussin de levage résiste aux frottements.
- Il est idéalement conçu pour des opérations de sauvetage ou de déblayement.
- Sa faible hauteur perdue permet de le glisser sous des décombres ou de l'utiliser dans des endroits exigus.
- Il permet le levage de charges allant jusqu'à **65 tonnes**, le tout avec une pression de seulement **8 bars**.



Réf.	CMU (t)	Course (mm)	Volume (L)	Dimensions (mm)	Code art.
AA00617	6,72	175	4,5	300 x 300 x 28	
AA01423	14,052	235	11,7	420 x 420 x 28	
AA01928	19,208	214	23,4	510 x 510 x 28	
AA03034	30,258	345	41,4	620 x 620 x 28	
AA04341	43,218	410	72,0	750 x 750 x 28	
AA06550	65,448	500	139,5	920 x 920 x 28	

Vérin mécanique Simplex



- Les vérins à tourillons **Simplex Superjacks** sont idéalement conçus pour effectuer des travaux sur des ponts, des réservoirs et autres constructions métalliques, dans des chantiers navals et dans tout autre sorte d'industrie.
- Les têtes et les engrenages sont en acier forgé et sont traités thermiquement.
- La construction à engrenages côniques combine les avantages des vérins à cliquet, et ceux des vérins à vis, permettant ainsi un levage rapide et précis des charge lourdes, le tout avec un effort à la poignée minimal.
- Les filets en dents de scie ne subissent aucun fluage sous la charge.
- Les mécanismes à cliquet sont complètement enfermés sur tous les modèles.
- Les leviers en acier sont fournis séparément.
- Les modèles de 25 à 50 t sont disponibles avec des carters en fonte ductile ou en alliage léger.

Réf.	CMU (t)	Hauteur min. (mm)	Course (mm)	Effort à la poignée par tonne (kg)	Diam. base (mm)	Poids (kg)	Leviers en acier				Code art.
							Réf.	Longueur (mm)	Diam. (mm)	Poids (kg)	
A1510C	15	260	127	4.1	140	12.7	10640	914	25	3.6	
2510C	25	260	127	2.7	140	19.5	10640	914	25	3.6	
A2510C	25	260	127	2.7	140	15.5	10640	914	25	3.6	
A2515C	25	381	229	2.7	140	19.5	10640	914	25	3.6	
3510D	35	260	127	2.3	140	20	10640	914	25	3.6	
A3510D	35	260	127	2.3	140	15.5	10640	914	25	3.6	
5010B	50	262	102	1.8	184	36.4	10660	1422	22	7.3	
A5010B	50	262	102	1.8	184	27.7	10660	1422	22	7.3	

Vérin de traçage et de calage SIMPLEX



- Les vérins de traçage et de calage **Simplex** sont souvent utilisés pour la mise à niveau sur raboteuse, fraiseuse et autres machines.
- Le réglage par vis permet une infinité d'ajustements, permettant d'atteindre la hauteur de levage désirée exacte.
- La vis de blocage latérale maintient la vis de soutien et empêche toute descente pouvant être provoquée, par exemple, par des vibrations.
- La tête à rotule oscille, afin de centrer les contraintes de la charge.
- La base à encoches facilite le montage sur des tables et des machines.

Réf.	CMU (t)	Hauteur min. (mm)	Montée possible (mm)	Poids (kg)	Code art.
1P	2	70	25	0,7	
2P	4	95	38	1,4	
3P	6	133	57	2,7	
4P	8	190	102	5,5	

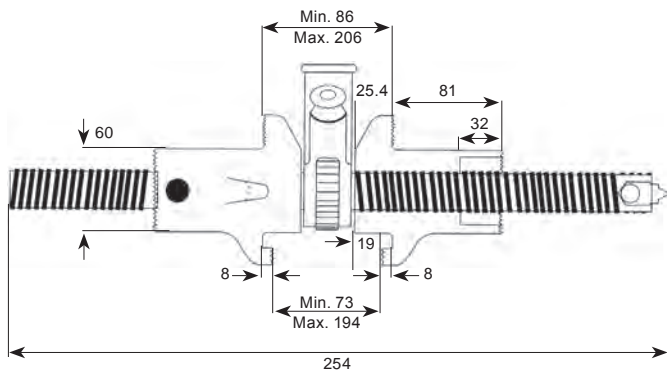
Vérin à vis à tête pivotante SIMPLEX



- Les vérins à vis à tête pivotante **Simplex** sont des outils d'une grande fiabilité. Leur conception simple et robuste les rend parfaits pour le soutien des machines, la construction, le déplacement de structures et l'entretien en général.
- Ils sont munis d'une tête à **4 orifices** qui permet l'introduction du levier sous **4 angles différents**, assurant ainsi une mise à niveau exacte.
- La tête striée en acier trempé oscille (**jusqu'à 9°**) sur une rotule en chrome molybdène, ce qui réduit le frottement de 90%.
- Tous les carters sont en fonte ductile et ont une base évasée pour une meilleure stabilité.
- Ces vérins satisfont aux spécifications de sécurité ASME/ANSI B30.1 et ont une butée de vis soudée pour éviter toute sortie fortuite de la vis.
- Ils soutiennent les charges indéfiniment et ne subissent pas de fluage vers le bas.

Réf.	CMU (t)	Hauteur vis rentrée (mm)	Course (mm)	Effort à la poignée par tonne (kg)	Diam. base (mm)	Poids (kg)	Leviers acier				Code art.
							Réf.	Longueur (mm)	Diam. (mm)	Poids (kg)	
1 1/2 x 6	12	248	95	7,3	121	4,5	10621	610	19	1,8	
1 1/2 x 8	12	295	146	7,3	140	5,5	10621	610	19	1,8	
1 1/2 x 12	12	397	248	7,3	159	7,3	10621	610	19	1,8	
2 x 8	20	298	127	6,8	152	7,7	10635	914	21	2,7	
2 x 10	20	349	178	6,8	165	9,1	10635	914	21	2,7	
2 x 12	20	400	229	6,8	171	10,9	10635	914	21	2,7	
2 1/2 x 8	24	330	108	6,8	165	12,7	10655	1067	29	5,5	
2 1/2 x 12	24	432	210	6,8	184	16,8	10655	1067	29	5,5	
2 1/2 x 18	24	584	362	6,8	216	23,6	10655	1067	29	5,5	

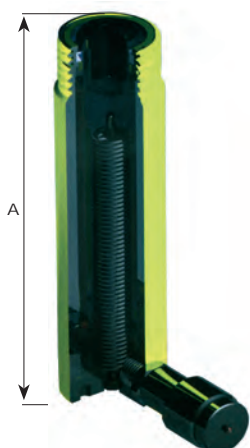
Vérin pousseur-tireur SIMPLEX



- Les vérins «tireurs-pousseurs» **Simplex 610** sont utilisés pour pousser, tirer, ajuster, écarter, positionner ou supporter.
- Ils sont souvent utilisés dans des ateliers de soudage.
- Les écrous à crochet sont conçus pour être utilisés avec des chaînes, ce qui accroît leur polyvalence.
- La vis à cliquet **610-15** peut-être fabriquée sur mesure pour s'adapter à presque n'importe quelle application telle que l'ajustement des coffrages, des dispositifs de serrage, des portes, des carneaux de four ou des registres de cheminée.
- Elle a une broche avec filetage droit et gauche 1 1/4 - 6 Acme, classe 2G.
- Les leviers en acier sont fournis séparément.

Réf.	CMU (t)	Course (mm)	Effort à la poignée par tonne (kg)	Diam. vis (mm)	Poids (kg)	Levier en acier				Code art.
						Réf.	Longueur (mm)	Diam. (mm)	Poids (kg)	
610	10	114	6,8	32	5,9	10621	61	19	1,8	

Renseignements pratiques



- Les vérins et pompes **Larzep** sont constitués de matériaux de haute qualité. La vaste gamme de produits permet l'exécution de nombreuses applications industrielles: lever, pousser, tirer, cintrer, brider, etc. Tous les produits sont conçus avec un facteur de sécurité 1,5 et respectent l'ensemble des Normes Européennes.
- Les vérins présentent les caractéristiques générales suivantes:
 - Ils sont munis de **pistons chromés durs**, ceci afin de résister à l'usure et à la corrosion.
 - **La tête des vérins est trempée**, évitant ainsi le matage du piston.
 - Ils sont équipés d'un **joint racleur** qui permet de réduire les risques de pollutions, et d'augmenter la longévité des vérins.
 - Ils sont purvus de **raccords rapides 3/8" - 18 NPT**.
 - Pression de service : 700 bars.
- Sur demande, nous livrons ces vérins en exécutions spéciales, par exemple, avec des têtes oscillantes avec fixation adaptée à vos besoins ou avec blocage.

Comment choisir un vérin? (3 questions à se poser)

1°/ Quelle est la charge à soulever?..... t

2°/ Quelle hauteur perdue (A) doit avoir le vérin? mm

3°/ Quelle hauteur de course est nécessaire? mm

Il ne vous reste maintenant plus qu'à consulter les tableaux qui suivent et à choisir le vérin qui sera le mieux adapté à vos besoins. Vous trouverez de plus amples informations, ainsi que des photos de chaque modèle dans les pages suivantes.



CMU (t)	A (mm)	Course (mm)	Volume d'huile (CM ³)	Modèle
4	32,5	6	4	SX00406
	32,5	6	4	SMX00406
	42,5	16	11	SX00416
	42,5	16	11	SMX00416
	110	25	18	SM00502
	168	76	54	SM00508
	219	127	90	SM00513
	276	180	128	SM00518
5	306	140	110	T00514/5
	306	140	110	T00514/10
	328	232	164	SM00523
	10	43	11	16
43		11	16	SMX01011
89		40	64	SP01004
89		40	64	SMP01004
90		25	40	SM01002
121		54	86	SM01005
172		105	167	SM01010
247		155	247	SM01015
12	250	270	810	SL01027
	250	135	810	SL01027
	280	435	2250	SL01043
	280	290	2250	SL01043
15	280	145	2250	SL01043
	301	205	326	SM01020

CMU (t)	A (mm)	Course (mm)	Volume d'huile (CM ³)	Modèle
10	308	140	190	T01015
	310	160	255	D01016
	352	257	40	SM01025
	400	250	398	D01025
	402	307	489	SM01030
	454	355	565	SM01035
	470	320	509	D01032
	576	150	204	TE01015
	576	150	356	TD01015
	124	40	70	SH01204
12	176	76	134	SH01208
	300	150	264	SH01215
	127	25	60	SM01502
	155	54	12	SM01505
15	205	105	250	SM01510
	275	155	369	SM01515
	280	150	1308	SL01530
	280	300	1308	SL01530
	320	170	3543	SL01550
	320	340	3543	SL01550
	320	500	3543	SL01550
	327	205	487	SM01520
	379	257	611	SM01525
	426	307	730	SM01530
477	355	844	SM01535	

CMU (t)	A (mm)	Course (mm)	Volume d'huile (CM ³)	Modèle	
20	101	40	125	SP02004	
	101	40	125	SMP02004	
	320	160	499	D02016	
	410	250	779	D02025	
	480	320	997	D02032	
	52	11	37	SX02211	
	52	11	37	SMX02211	
	165	50	158	SH02205	
	318	150	474	SH02215	
	22	140	25	83	SM02302
164		50	166	SMA02305	
166		51	170	SM02305	
23		214	100	332	SMA02315
	217	102	339	SM02310	
	264	150	528	SM02315	
	277	159	697	SM02321	
	327	210	866	SM02326	
	379	261	528	SM02315	
	430	310	1029	SM02331	
	480	362	1201	SM02336	
	30	59	13	54	SX03013
		59	13	55	SMX03013
125		60	264	SP03006	
125		60	265	SMP03006	
165		60	265	SM03006	

CMU (t)	A (mm)	Course (mm)	Volume d'huile (CM ³)	Modèle	CMU (t)	A (mm)	Course (mm)	Volume d'huile (CM ³)	Modèle	CMU (t)	A (mm)	Course (mm)	Volume d'huile (CM ³)	Modèle
30	169	50	221	ST03005	90	280	50	665	SMA10005	350	310	150	7363	SSR35015
	174	50	21	SMA03005		300	150	1989	ST10015		341	150	7363	DDR35015
	180	50	220	SH03005		300	150	1991	SM10015		345	100	4906	ST35010
	219	100	442	ST03010		306	80	1187	SH10008		360	200	9817	SSR35020
	224	100	442	SMA03010		326	100	1483	SHA10010		391	200	9817	DDR35020
	269	150	663	ST03015		335	150	2226	DH10015		395	150	7360	ST35015
	270	150	663	SM03015		339	160	2123	D10016		410	250	12270	SSR35025
	272	100	440	SHA03010		350	200	2654	ST10020		419	150	7359	D35015
	274	150	663	SMA03015		380	100	1327	SMA10010		541	250	12272	DDR35025
	300	150	660	DH03015		449	260	3451	SM10026		460	300	14726	SSR35030
	304	150	2088	SL03030	450	300	3980	ST10030	495	250	12265	ST35025		
	304	300	2088	SL03030	465	250	3709	DH10025	501	300	14726	DDR35030		
	319	200	884	ST03020	480	150	1991	SMA10015	569	300	14718	D35030		
	322	150	660	SH03015	509	320	509	D10032	335	50	3075	ST43005		
	335	160	707	D03016	148	45	905	STX14004	385	100	6157	ST43010		
	366	200	6803	SL03060	155	50	1005	SSR14005	435	150	9236	ST43015		
	366	400	6803	SL03060	190	60	1206	SM14006	535	250	15393	ST43025		
	366	600	6803	SL03060	201	50	1005	DDR1005	192	45	3618	STX56004		
	340	210	928	SM03021	205	100	2011	SSR14010	240	50	4021	SSR56005		
	400	250	1100	DH03025	211	50	1005	ST14005	268	50	4021	DDR56005		
419	300	1325	ST03030	251	100	2011	DDR14010	290	100	8042	SSR56010			
495	320	1413	D03032	255	150	3016	SSR14015	318	100	8042	DDR56010			
723*	150*	954	TD03015	259	100	2010	ST14005	340	150	12064	SSR56015			
723*	150*	660	TE03015	305	200	4021	SSR14020	345	50	4019	ST56005			
50	68	16	114	SX05016	306	150	3016	DDR14015	373	150	12064	DDR56015		
	68	16	114	SMX05016	309	150	3014	ST14015	383	50	4020	D55005		
	125	50	355	STX05005	320	150	3015	SM14015	390	200	16085	SSR56020		
	125	60	796	SP05006	355	250	5027	SSR14025	423	200	16085	DDR56020		
	125	60	796	SMP05006	356	200	4021	DDR14020	425	100	8038	ST56010		
	176	60	426	SM05006	359	200	4020	ST14020	440	250	20106	SSR56025		
	185	50	355	ST05005	405	300	6032	SSR14030	475	150	12058	ST56015		
	193	50	355	SMA05005	411	250	5027	DDR14025	488	250	20106	DDR56025		
	227	102	723	SM05010	459	300	6029	ST14030	490	300	24127	SSR56030		
	235	100	709	ST05010	461	300	6032	DDR14030	518	150	12058	D55015		
	243	100	709	SMA05010	470	260	5226	SM14026	538	300	24127	DDR56030		
	285	150	1063	ST05015	100	16	338	SMX15016	575	250	20095	ST560025		
	285	160	1134	SM05016	100	16	338	SX15016	668	300	24116	D55030		
	293	150	1063	SMA05015	258	50	1005	D15005	290	50	6283	SSR88005		
	335	160	1134	D05016	350	175	3586	DH15018	310	50	6283	DDR88005		
	335	200	1417	ST05020	378	150	3015	D15015	330	50	7952	DDR110005		
	435	300	2126	ST05030	528	300	6629	D15030	340	100	12566	SSR88010		
	465	339	2402	SM05034	170	50	1571	SSR22005	360	100	12566	DDR88010		
	510	320	2267	D05032	220	100	3142	SSR22010	380	100	15904	DDR110010		
	757*	150*	1056	TE05015	245	50	1570	ST20005	390	150	18850	SSR88015		
757*	150*	1425	TD05015	270	150	1570	SSR22015	400	50	6280	ST88005			
249	80	674	DH06008	274	50	1570	D20005	415	50		SSR110005			
253	76	640	SH06008	320	200	6283	SSR22020	420	150	18850	DDR88015			
319	150	1263	DH06015	345	100	3140	ST20010	440	150	23856	DDR110015			
341	153	1288	SH06015	370	250	7854	SSR22025	440	200		SSR88020			
419	250	2105	DH06025	394	150	4710	D20015	465	100	7952	SSR110010			
288	100	842	SHA06010	395	150	4710	ST20015	470	200	25133	DDR88020			
79	16	223	SX07516	420	300	9425	SSR22030	490	250	39761	SSR88025			
79	16	223	SMX07516	440	250	7850	ST20025	505	100	12560	ST88010			
285	160	1661	SM07516	544	300	9420	D20025	515	150	23856	SSR110015			
338	160	1661	D07516	155	45	1413	STX22004	530	250	31416	DDR88025			
495	330	3426	SM07533	216	50	1571	DDR22005	540	300	47713	SSR88030			
512	320	3322	D07532	266	100	3142	DDR22010	550	250	39761	DDR110025			
90	137	45	597	STX09004	326	150	4712	DDR22015	555	150	18840	ST88015		
	87	16	223	SMX10016	340	150	4710	SM22015	565	200	31809	SSR110020		
	87	16	338	SX10016	376	200	6283	DDR22020	580	300	37699	DDR88030		
	141	60	1990	SP10006	436	250	7854	DDR22025	600	300	47713	DDR110030		
	141	60	1990	SMP10006	486	300	9425	DDR22030	615	250	39761	SSR110025		
	180	60	797	SM10006	178	45	2208	STX35004	655	250	31400	ST88025		
	197	38	564	DH10004	210	50	2454	SSR35005	665	300	47713	SSR110030		
	200	50	663	ST10005	231	50	5454	DDR35005	443	50	7949	ST110005		
	250	100	1327	ST10010	260	100	4909	SSR35010	548	100	15896	ST110010		
	254	150	1990	SMP10015	275	50	2453	ST35005	598	150	23845	ST110015		
100	254	150	1990	SP10015	281	100	4909	DDR35010	698	250	39741w	ST110025		
	255	76	1128	DH10008	299	50	5454	D35005						

Renseignements pratiques

Vérins à simple effet:

- 1 pompe à main ou groupe motopompe.
- 1 vérin à simple effet.
- 1 tuyau flexible à haute pression avec raccord rapide mâle.⁽¹⁾



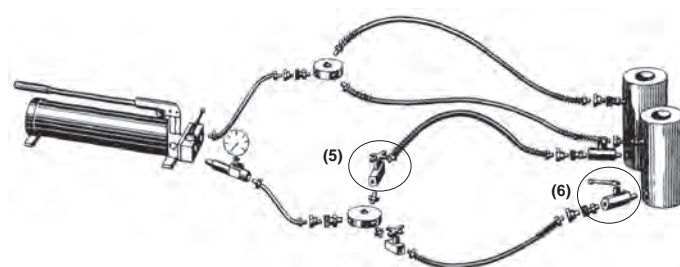
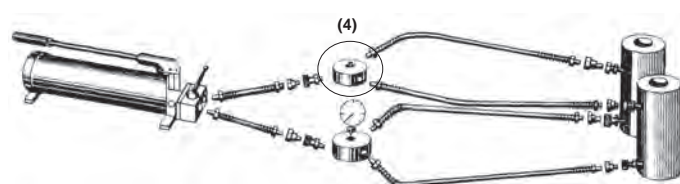
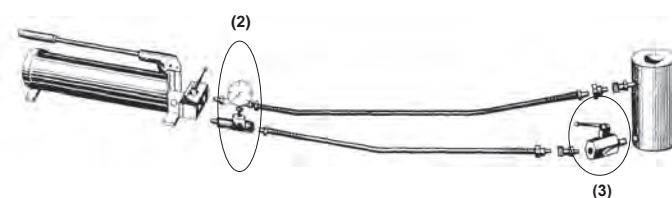
Vérins à double effet:

- 1 pompe à main ou groupe motopompe.
- 1 vérin à double effet.
- 2 tuyaux flexibles à haute pression avec raccord rapide mâle.



Options:

- L'adjonction d'un **manomètre**⁽²⁾ permet le contrôle de la pression et empêche toute surpression sur les différents éléments.
- Avec une **valve de sécurité**⁽³⁾ montée sur le vérin, le piston reste sous charge en cas de chute accidentelle de pression dans le circuit d'huile.
- Un **bloc de distribution**⁽⁴⁾ donne la possibilité de commander plusieurs vérins avec une seule pompe à main ou un seul groupe motopompe.
- Dans un tel système, le vérin le moins chargé se déploie plus rapidement.
- Un **robinet d'arrêt**⁽⁵⁾ permet, soit un freinage du débit d'huile, soit le maintien d'un vérin sous charge dans la position désirée par obturation complète. L'opérateur peut ainsi, en ouvrant ou en fermant le robinet, arriver à ce que tous les pistons se trouvent au même niveau.
- Une **valve de sécurité**⁽⁶⁾ est nécessaire pour éviter tout retour d'huile au cas où un vérin serait plus fortement chargé que les autres.



Vérin à simple effet et retour par ressort

Type SM - SL



Type SM

- Les vérins à simple effet avec retour par ressort de type **SM** ont des capacités allant de 5 à 220 t.
- Vérins standards tout usage pour l'industrie. Ils sont conçus pour être utilisés dans toutes les positions.
- Les vérins sont munis de trous de fixation à la base du vérin et d'un filetage de fixation au col.
- Le piston est en acier chromé dur avec racleur, assurant une durée de vie accrue.
- Les vérins lourds sont équipés de poignées pour faciliter leur manutention.
- Les vérins télescopiques de type **SL** ont une course plus longue.



Type SL

Vérin à simple effet à piston creux

Type SH



- Les vérins à simple effet avec piston creux et retour par ressort.
- Les type **SH** ont d'autres capacités allant de 5 à 220 tonnes.
- Ils sont conçus pour effectuer des opérations de poussée et de traction.

Vérin à simple effet et à hauteur perdue réduite

Type SP - SMP - SX - SMX



Type SP - SMP

- Ils existent en deux versions. Le type **SP** et **SX**, avec retour par charge et le type **SMP** et **SMX**, avec retour par ressort.
- Les vérins compacts **SP** et **SMP** ont des capacités allant de 10 à 100 tonnes, les **SX** et **SMX** de 4 à 150 tonnes.
- Légers, profil bas, pour un usage dans des espaces réduits.



Type SX - SMX

Vérin avec écrou de sécurité

Type ST - STX

- Vérins à simple effet, retour par poussée type **ST-STX**.
- Capacités de 30 à 100 tonnes.
- Ils sont équipés d'un écrou de blocage. De lourdes charges peuvent ainsi être verrouillées mécaniquement en toute sécurité.



Type ST



Vérins «extraplats» Type ST



Vérin à simple effet pour charges importantes

Type SSR



- Les vérins à simple effet avec retour par charge type **SSR** de 140 à 1100 tonnes sont idéalement conçus pour des opérations de levage, pesage, ripage et positionnement de charges lourdes.

Vérin à simple effet en aluminium

Type SMA - SHA



- Le corps des vérins **SMA** et **SHA** est construit en alliage d'aluminium de large résistance. Le piston est quant à lui composé d'acier allié chromé dur.
- Ils sont disponibles en deux versions. Le type **SMA**, équipé de pistons solides et allant de 23 à 100 tonnes, et le type **SHA**, équipé de pistons creux ayant des capacités allant de 30 à 100 tonnes.
- Le corps des vérins **SMA** et **SHA** est anodisé afin de renforcer la surface de travail et de donner une durée de vie accrue au vérin.

Vérin à double effet

Type D



- Les vérins à double effet Type **D** de 10 à 550 tonnes constituent la solution idéale pour des travaux de poussée et de traction nécessitant un grand nombre de cycles, qu'ils soient lourds, ou qu'ils requièrent une grande précision.
- Les vérins à double effet sont équipés d'une soupape de sécurité empêchant les surpressions accidentelles.
- Un retour rapide du piston est assuré par la pression d'huile.

Vérins à double effet à piston creux

Type DH



- Les vérins à double effet et piston creux de type **DH** ont des capacités allant de 12 à 150 tonnes.

Vérins à double effet pour charges importantes

Type DDR



- Les vérins à double effet type **DDR** de 140 à 1100 tonnes sont idéaux pour des opérations lourdes tant verticales que horizontales.

Vérin de traction

Type T - TE - TD



Type T

Type TE

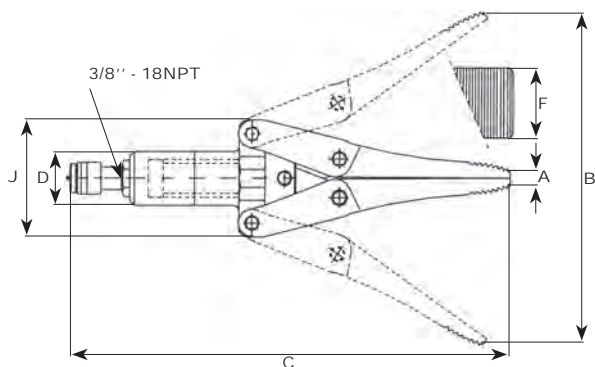
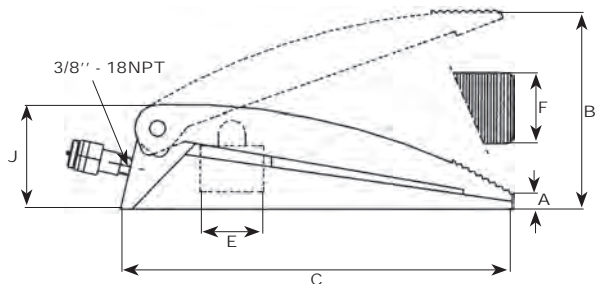
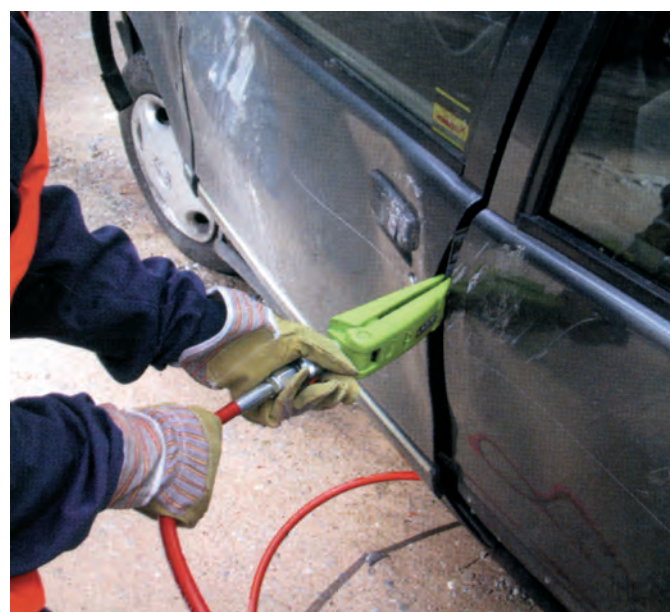
- Idéalement conçus pour des travaux nécessitant une force de traction, par exemple, pour tirer des câbles.
- Ces vérins existent également en version à double effet (**type TD**).
- Pour les version **T** et **TE**, le retour se fait par un ressort.



Type TD

Vérin d'ouvertue

Type CY










Réf.	CMU (t)	Course (mm)	Vol. huile (cm ³)	A (mm)	C (mm)	D (mm)	E (mm)	F (mm)	J (mm)	Poids (kg)	Code art.
CY0109	1	15	10	2	225	-	29	55	55	2	
CY00822	1,8	31	63	7	443	58	43	50	124	7	

Renseignements pratiques

Comment choisir une pompe?

- 1° Sélectionner le vérin adéquat en tenant compte du fait qu'il est fortement conseillé de l'utiliser à 80% de sa charge et de sa course nominale.
- 2° Déterminer le volume d'huile à remplir ainsi que le nombre de vérins à utiliser. Il faut noter qu'en cas d'utilisation de flexibles très longs, il faut additionner 35 cm³ par mètre de flexible.
- 3° Se référer au tableau qui suit et choisir la pompe la mieux adaptée à ses besoins. Il est important de souligner que celui-ci a été construit en faisant l'hypothèse qu'un seul vérin n'est utilisé.

		Course (mm)													
		25	50	75	100	125	150	175	200	225	250	300	325	350	
CMU (t)	5	Blue	Blue	Blue	Blue	Blue	Blue	Blue	Blue	Blue	Red	Red	Red	Red	
	10	Blue	Blue	Blue	Blue	Blue	Red	Red	Red	Red	Red	Red	Green	Green	
	15	Blue	Blue	Red	Red	Red	Red	Red	Red	Red	Red	Green	Green	Green	
	23	Red	Red	Red	Red	Red	Red	Red	Green	Green	Green	Green	Yellow	Yellow	
	30	Red	Red	Red	Red	Green	Green	Green	Green	Green	Yellow	Yellow	Yellow	Yellow	
	50	Red	Red	Green	Green	Green	Yellow	Yellow	Yellow	Yellow	Yellow	Blue	Blue	Blue	
	75	Red	Green	Green	Yellow	Yellow	Yellow	Yellow	Blue	Blue	Blue	Blue	Blue	Blue	
	100	Red	Green	Green	Yellow	Yellow	Yellow	Yellow	Blue	Blue	Blue	Blue	Blue	Pink	Pink
	140	Green	Yellow	Yellow	Blue	Blue	Blue	Blue	Blue	Pink	Pink	Pink	Pink	Pink	Brown
	220	Green	Yellow	Blue	Blue	Blue	Blue	Blue	Blue	Pink	Pink	Pink	Pink	Pink	Brown

- | | | | |
|--|---|---|--|
|  | Simple effet : W00307
Double effet : X02407 |  | Simple effet : W04407
Double effet : X04407 |
|  | Simple effet : W00607 - W20607
Double effet : X02407 |  | Simple effet : W07807
Double effet : X07807 |
|  | Simple effet : W01407 - W21407
Double effet : X02407 |  | Simple effet : HM, HE, HZ, HG
Double effet : HM, HE, HZ, HG |
|  | Simple effet : W02407
Double effet : X02407 | | |

Pompes à main haute pression

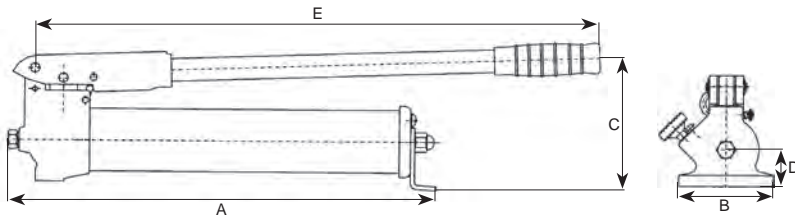
Type W - X



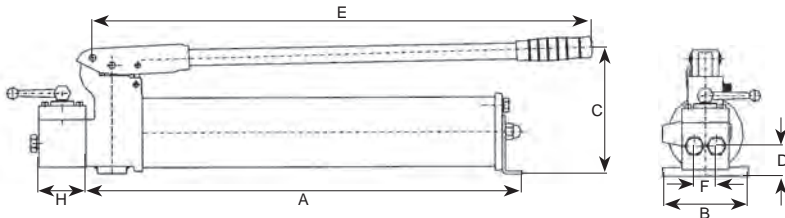
- Fiables, robustes et facilement transportables.
- Valve de purge et de détente.
- Soupape de surpression incorporée.
- Filtre à huile incorporé.
- Pression de service 700 kg/cm² (20 bars pour la deuxième vitesse).
- Filetage pour raccordement d'huile 3/8 »-18 NPT.

Ces pompes à main assurent un contrôle précis pour lever, presser ou abaisser une charge. Elles sont composées d'un réservoir d'huile, ainsi que d'une tête de pompe avec valve de décharge et soupape de surpression réglable. Toutes les pompes à main avec réservoir d'huile cylindrique peuvent être utilisées horizontalement, soit verticalement avec la tête de pompe vers le bas. Un manomètre, gradué en bars ou étalonné en tonnes pour un vérin spécifique, peut être monté sur la pompe. Les pompes à deux étages sont particulièrement recommandées lorsque, en état non chargé, le piston doit effectuer une course importante. Elles comprennent deux pistons qui fonctionnent simultanément dans le domaine de la basse pression et fournissent donc un plus gros débit d'huile.

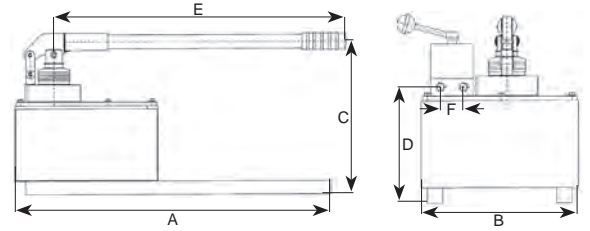
Après le passage automatique de la basse pression 20 bars, seul le petit piston reste en fonction. De ce fait, le débit d'huile est réduit pour la haute pression. Les pompes à main pour vérins à double effet possèdent les mêmes caractéristiques de construction. Elles sont équipées, en plus, d'une valve manuelle à 3 ou 4 voies.



W00307 - W00607 - W20607 - W01407 - W02407 - W04407



X02407 - X04407



W07807 - X07807

Pour vérins à simple effet

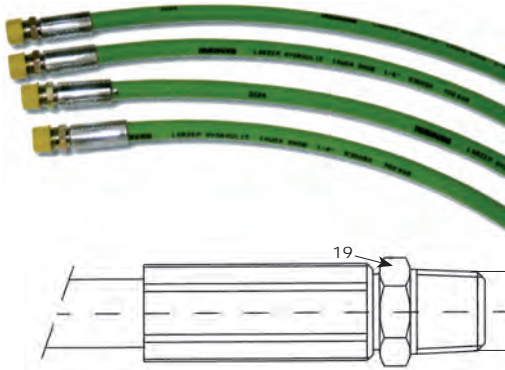
Réf.	Nbre vitesses	Vol. d'huile (cm ³)	Débit d'huile par coup de pompe (cm ³)		Pressions (bar)		A (mm)	B (mm)	C (mm)	D (mm)	E (mm)	F (mm)	H (mm)	Poids (kg)	Code art.
			1 ^e étape	2 ^e étape	1 ^e étape	2 ^e étape									
W00307	1	240	-	2,2	-	700	340	100	110	20	380	-	-	2,7	
W00607	1	660	-	2,6	-	700	500	100	150	40	560	-	-	5,5	
W20607	2	660	8,1	2	20	700	500	100	150	40	560	-	-	5,5	
W01407	1	1200	-	2,6	-	700	545	100	175	40	560	-	-	6,5	
W21407	2	1200	8,1	2	20	700	545	100	175	40	560	-	-	6,5	
W02407	2	2200	13,2	2,2	20	700	560	106	210	55	560	-	-	12	
W04407	2	4200	16,5	2,8	20	700	570	142	210	75	560	-	-	20	
W07807	2	7500	70,5	2,6	20	700	600	370	370	200	680	-	-	30	
Pour vérins à double effet															
X02407	2	2200	13,2	2,2	20	700	560	106	210	55	560	40	65	14	
X04407	2	4200	16,5	2,8	20	700	570	142	210	75	560	40	65	23	
X07807	2	7500	70,5	2,6	20	700	600	255	370	215	680	30	-	30	

Autres modèles de pompes



Flexibles à haute pression

Type AP 2



- Tuyaux flexibles à haute pression en Néoprène non vieillissant résistant à l'huile et permettant le raccordement de pompes et vérins à un ensemble hydraulique.
- Il est conseillé d'employer un demi-raccord rapide mâle AZ 3120 pour une connection facile entre le tuyau et le vérin.
- La longueur standard est de 2 mètres. D'autres longueurs sont disponibles sur demande.

Ref.	Extrémité 1	Extrémité 2	Capacité d'huile (cm ³ /m)	Pression (bar)	Longueur (m)*	Code art.
AP2020	3/8 NPT	3/8 NPT	35	700	2	

*autres longueurs sur demande.

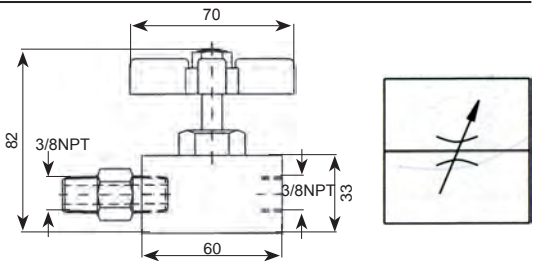
Valves de contrôle pression/débit

Type AZ 5



Valve de régulation de débit et coupe circuit

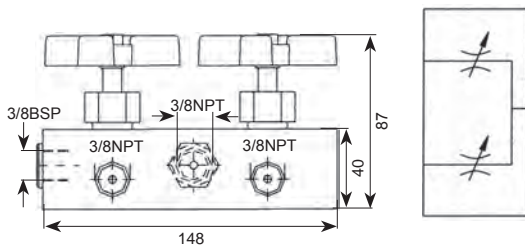
Type AZ5101



S'utilise pour contrôler le débit et retenir la charge lorsque la valve est complètement fermée. Peut également être utilisée pour protéger le manomètre.

Valve de régulation de débit avec 2 sorties

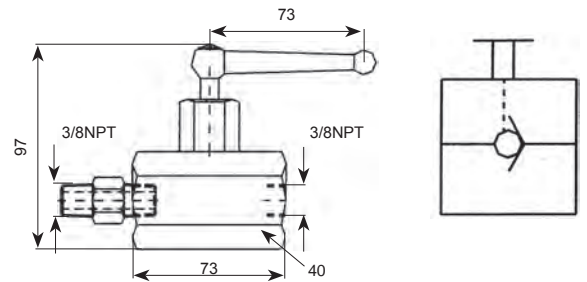
Type AZ5102



Régule le débit de l'une ou l'autre sortie. Ils peuvent être bloqués en fermant les passages simultanément ou alternativement lorsque l'une des sorties est fermée.

Valve manuelle anti-retour

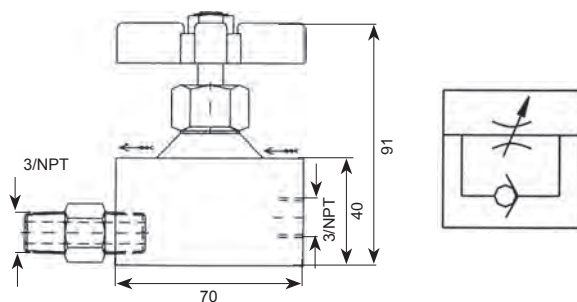
Type AZ5200



Robinet qui permet le passage de l'huile dans une seule direction tout en maintenant la charge.

Valve de régulation unidirectionnelle

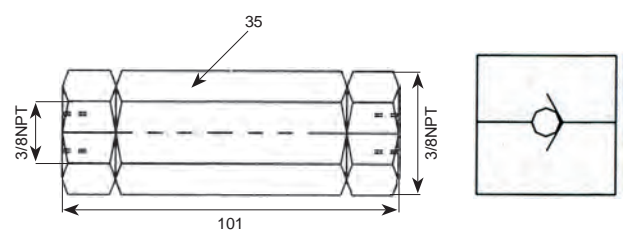
Type AZ5252



Permet le passage de l'huile dans une direction, tandis que dans l'autre, il régule le débit jusqu'à l'arrêt complètement.

Valve anti-retour

Type AZ5500



Permet le passage de l'huile dans une seule direction, bloquant complètement celui dans l'autre sens.

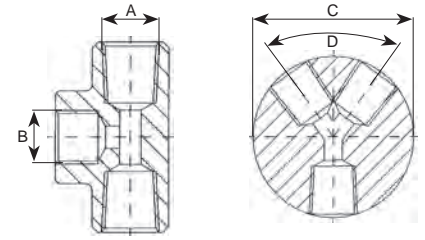
Distributeurs

Type AZ 1



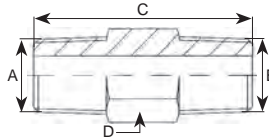
Distributeur

Réf.	A	B	C (mm)	D (mm)	Sorties
AZ1602	3/8"-NPT	3/8"-BSP	62	90°	2
AZ1604	3/8"-NPT	3/8"-BSP	82	60°	4
AZ1608	3/8"-NPT	3/8"-BSP	102	48°	6



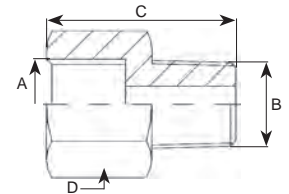
Raccord d'union

Réf.	A	B	C (mm)	D (mm)
AZ1102	3/8"-NPT	3/8"-NPT	45	19
AZ1103	3/8"-NPT	3/8"-NPT	66	19
AZ1104	3/8"-NPT	3/8"-NPT	100	22



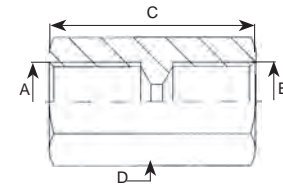
Adaptateur

Réf.	A	B	C (mm)	D (mm)
AZ1112	3/8"-BSP	3/8"-NPT	36	26
AZ1113	3/8"-NPT	4/4"-BSP	36	26
AZ1114	3/8"-NPT	3/8"-BSP	36	22



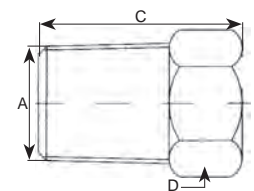
Adaptateur femelle

Réf.	A	B	C (mm)	D (mm)
AZ1142	3/8"-NPT	3/8"-BSP	45	26
AZ1143	3/8"-NPT	3/8"-NPT	45	26



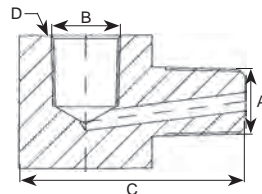
Bouchon

Réf.	A	C (mm)	D (mm)
AZ1182	3/8"-NPT	24	18
AZ1183	1/2"-NPT	28	22



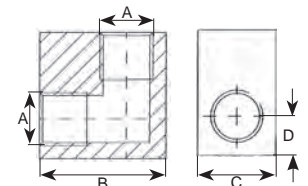
Coude adaptateur

Réf.	A	B	C (mm)	D (mm)
AZ1511	3/8"-NPT	3/8"-BSP	51	30
AZ1512	3/8"-NPT	3/8"-NPT	51	30



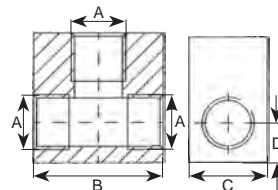
Coude

Réf.	A	B (mm)	C (mm)	D (mm)
AZ1202	3/8"-NPT	40	25	12,5



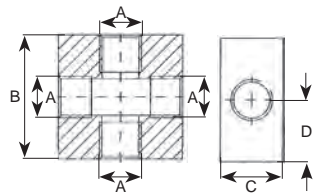
Raccord en T

Réf.	A	B (mm)	C (mm)	D (mm)
AZ1242	3/8"-NPT	40	25	12,5



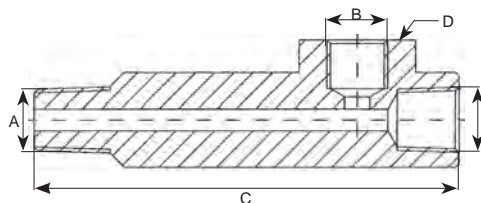
Raccord en croix

Réf.	A	B (mm)	C (mm)	D (mm)
AZ1282	3/8"-NPT	50	25	24



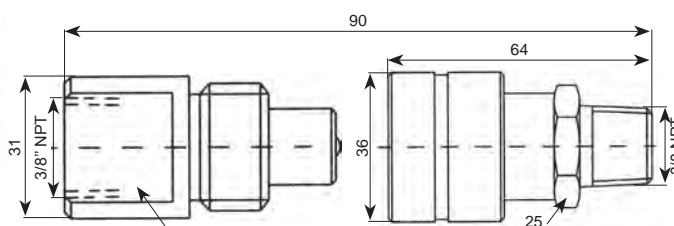
Adaptateur pour manomètre

Réf.	A	B	C (mm)	D (mm)
AZ1501	3/8"-NPT	3/8"-BSP	117	35



Demi-raccords rapides

Type AZ 3



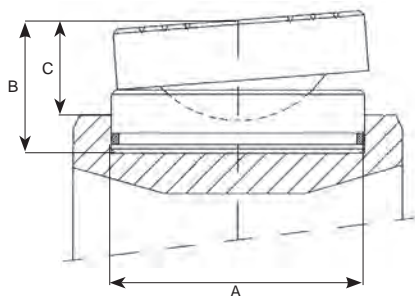
AZ3120

AZ3140

Réf.	Type	Débit (l/min)
AZ3120	mâle	40
AZ3140	femelle	40

Têtes oscillantes

Type AZ 04 - 05



- Lorsque la surface d'appui n'est pas parallèle à la charge, on peut éviter des détériorations au moyen de têtes mobiles.
- L'inclinaison acceptée est de 5°.
- Sur demande, des têtes amovibles pour vérins spéciaux (avec une force de pression plus élevée), sont également disponibles.

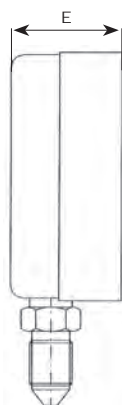
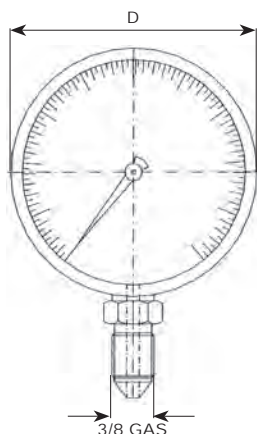
Réf.	Type de vérin	A (mm)	B (mm)	C (mm)	Poids (kg)	Code art.
AZ0401	SP030-SMP030-SMA023-SMA030-ST030	45	36	28	0,4	
AZ0402	SM050-SM075-SP050-SMP050-SMA050-ST050-SX050	61	39	30	0,8	
AZ0404	SM100-SP100-SMP100-SMA100-DDR140-ST100-SX100	88	47	36	2,2	
AZ0405	SM140-SSR140-DDR220-ST140-SX150	111	52	40	4	
AZ0406	SM220-ST200	131	57	45	6	
AZ0408	SSR350-DDR350-ST350	178	67	47	13	
AZ0411	DDR560	200	79	57	19,3	
AZ0413	SSR560-DDR880-ST560	250	105	75	40	
AZ0414	SSR880-ST880	290	140	100	72	
AZ0415	SSR1100-DDR1100-ST1100	325	175	125	113	

Manomètres

Type AV - AS - AT



- Les manomètres servent à mesurer des forces de pression. Ils peuvent être montés sur des vérins, des presses, des pompes à main ainsi que sur des groupes motopompes.
- La précision des manomètres correspond à 2% de la valeur fond d'échelle.



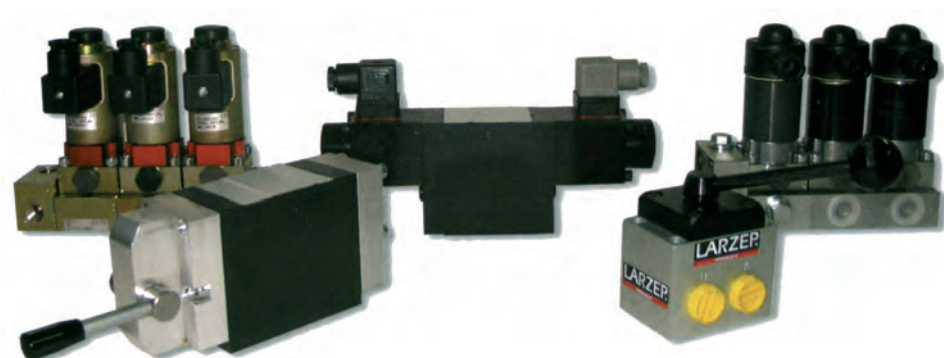
Réf.	A utiliser avec	Type		Echelle	D (mm)	E (mm)	Code art.
		(t)	(kg/cm ²)				
AV10008	tous les vérins		0-700	20	80	35	
AV10010	tous les vérins		0-700	10	100	35	
AS00410	vérin	0-4 / 0-10	0-700	-	100	35	
AS01610	vérin	0-15 / 0-20	0-700	-	100	35	
AS03010	vérin	0-30 / 0-50	0-700	-	100	35	
AS07510	vérin	0-75 / 0-100	0-700	-	100	35	
AS15010	vérin	0-150 / 0-200	0-700	-	100	35	

Type AV: avec glycérine

Type AS: normalement sans glycérine mais livrable avec glycérine sur demande (type AT)

Valves de contrôle de direction

Type AZ 8 - AZ 9



- Les valves de contrôle à 3 ou 4 directions peuvent être utilisées avec des vérins à simple ou à double effet.
- Actionneur manuel avec ou sans ressort, ou électrique.



- (1) Accès facile par dessus le bord de la plate-forme lorsque la table élévatrice est installée dans une cuvette.
- (2) Des rails de sécurité sont prévus sous les 4 cotés de la plate-forme protégeant des coincements quelconques. La descente sera immédiatement interrompue lors d'une pression du rail et ne pourra être rétablie qu'après avoir donné une impulsion de levage.
- (3) Les ciseaux des tables d'une longueur inférieure à 3 mètres sont normalement construits en acier laminé. Les ciseaux des tables plus importantes sont constitués de tubes carrés afin d'améliorer la stabilité. De solides tubes de torsion entre les ciseaux assurent une parfaite synchronisation et stabilité lors de charges inégales.
- (4) Tous les galets peuvent être remplacés. En exécution normale, l'axe central et les axes de vérin sont en acier Fe510. Pour des applications plus lourdes, l'axe central et/ou les axes de vérin sont chromé-durs, et pourvus le cas échéant de graisseurs et de roulements sphériques étanches DIN 648E. Il est recommandé pour des applications très sévères, telles que dans un environnement abrasif ou agressif et lors d'un usage continu 24h/24 de prévoir également des roulements sphériques.
- (5) Le moteur du groupe hydraulique compact, ne tournant qu'à 1400 tours/minute offre une usure minimale et un niveau sonore limité à moins de 70 dB(A). Le filtre à haute pression incorporé protège la vanne de descente contre toute particule étrangère. La vitesse de

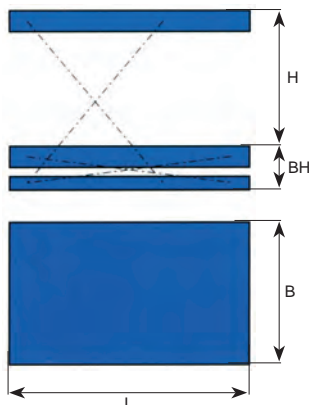
- Course de levage d'environ 62% de la longueur de la plate-forme.
- Capacité nominale jusqu'à 15 tonnes.
- Disponible sur mesure.
- Construction robuste.



Type E50-315, 5 tonnes

descente est réglable en continu par une vanne adéquate. La tension standard de raccordement est de 400V-III-50Hz. Protection IP54. Le raccordement de la table élévatrice au réseau doit se faire à un interrupteur de sécurité à proximité immédiate. Un boîtier de commande de type homme-mort, avec les fonctions « levage », « descente » et « arrêt de sécurité », pourvu d'un câble de 3 mètres de longueur, permet d'utiliser la table dès sa fourniture. La tension de commande standard est de 24V-50Hz.

- (6) Les béquilles de sécurité permettent des interventions en toute sécurité.
- (7) Les galets peuvent être remplacés aisément.
- (8) Afin d'obtenir des surfaces de cylindres ultra-lisses ayant $R_{a} \leq 0,4 \mu\text{m}$, les cylindres sont fabriqués en acier Fe510 de haute qualité, puis alésés et polis pour enfin subir un contrôle de qualité rigoureux. Les tiges de vérin répondent aux mêmes exigences que les cylindres : elles sont chromées-durs de $\geq 25 \mu\text{m}$. Une soupape d'étranglement en cas de rupture de flexible hydraulique est incorporée dans la base de chaque cylindre. D'éventuelles fuites internes sont évacuées par un flexible de retour vers le réservoir (sauf les modèles S). Les flexibles de pression répondent à la norme DIN 20066. Les cylindres répondent au coefficient de sécurité de 1,8.



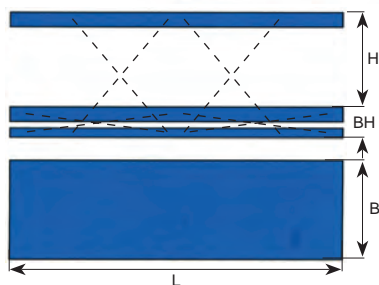
Réf.	Capacité (kg)	L x B (mm)	H (mm)	BH (mm)	Temps (s)	Puissance (kW)	Poids (kg)	Code art.
EL 5-80	500	1000 x 800	600	190	7	0,75	140	
EL 10-80	1000	1000 x 800	600	190	14	0,75	160	
EL 5-100	500	1250 x 800	800	190	10	0,75	180	
EL 10-100	1000	1250 x 800	800	190	16	0,75	210	
EL 20-100	2000	1250 x 800	780	220	32	0,75	270	
EL 30-95	3000	1250 x 800	700	240	18	1,5	280	
EL 10-125	1000	1600 x 800	1000	230	24	0,75	320	
EL 20-125	2000	1600 x 800	1000	240	48	0,75	350	
EL 30-125	3000	1600 x 1000	970	280	48	0,75	450	
EL 20-160	2000	2000 x 1000	1300	280	30	1,5	700	
EL 30-165	3000	2000 x 1250	1250	350	45	1,5	900	
EL 10-195	1000	2500 x 1000	1600	280	30	1,5	700	
EL 20-195	2000	2500 x 1250	1600	360	45	1,5	900	
EL 30-195	3000	2500 x 1250	1600	380	55	1,5	1000	

Tables élévatrices à double ciseau horizontal

Type EHL



- Course de levage d'environ 32% de la longueur de la plate-forme.
- Capacité nominale jusqu'à 30 tonnes.
- Utilisable pour de grandes longueurs.
- Synchronisation mécanique.



Réf.	Capacité (kg)	L x B (mm)	H (mm)	BH (mm)	Temps (s)	Puissance (kW)	Poids (kg)	Code art.
EHL 10-80	1000	2000 x 800	600	190	14	0,75	250	
EHL 20-80	2000	2000 x 800	600	190	28	0,75	300	
EHL 10-100	1000	2500 x 800	800	190	20	0,75	380	
EHL 20-100	2000	2500 x 1000	800	190	32	0,75	420	
EHL 40-100	4000	2500 x 1000	780	220	30	1,5	580	
EHL 20-125	2000	3200 x 1000	1000	230	48	0,75	650	
EHL 40-125	4000	3200 x 1000	1000	240	48	1,5	720	
EHL 60-125	6000	3200 x 1000	970	280	48	1,5	800	
EHL 20-155	2000	4000 x 1000	1300	260	30	1,5	1000	
EHL 40-160	4000	4000 x 1250	1300	320	30	3	1300	
EHL 60-165	6000	4000 x 1250	1250	390	45	3	1600	
EHL 20-165	2000	5000 x 1500	1600	320	30	3	1700	
EHL 40-195	4000	5000 x 1500	1600	400	45	3	2000	
EHL 60-195	6000	5000 x 1500	1600	420	55	3	2300	

Tables élévatrices à double ciseau vertical

Type EVL



- Course de levage d'environ 120% de la longueur de la plate-forme.
- Utilisable pour compenser de grandes différences de hauteur.
- Capacité nominale jusqu'à 4 tonnes.

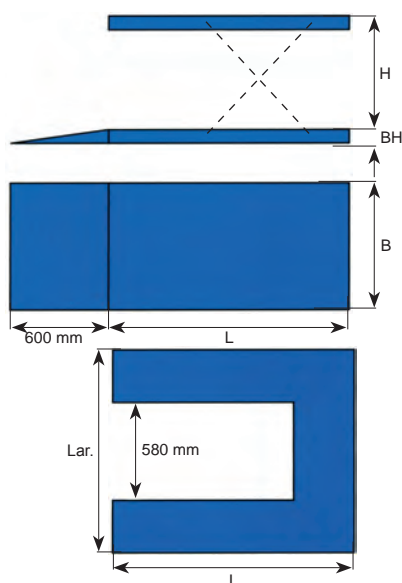
Réf.	Capacité (kg)	L x B (mm)*	H* (mm)	BH* (mm)	Temps (s)	Puissance (kW)	Poids (kg)	Code art.
EVL 3-92	300	600 x 500	700	220	12	0,75s1	100	
EVL 5-104	500	700 x 500	800	230	14	0,75s1	130	
EVL 5-124	500	800 x 700	1000	240	20	0,75s1	140	
EVL 5-140	500	1000 x 800	1150	250	14	0,75s1	200	
EVL 10-140	1000	1000 x 800	1150	250	28	0,75s1	230	
EVL 5-188	500	1250 x 900	1550	330	16	0,75	270	
EVL 10-188	1000	1250 x 900	1550	330	32	0,75	350	
EVL 10-220	1000	1500 x 1000	1800	400	48	0,75	480	
EVL 20-220	2000	1500 x 1000	1700	420	40	1,5	550	
EVL 5-242	500	1600 x 900	2000	380	24	0,75	400	
EVL 10-242	1000	1600 x 1000	2000	420	48	0,75	500	
AVL 10-280	1000	2000 x 1000	2400	420	60	0,75	800	
EVL 20-290	2000	2000 x 1000	2400	520	54	1,5	1000	

* se référer au schéma des tables élévatrices à double ciseau horizontal.



- Pour Euro-palettes.
- Cuvette superflue.
- Pour fréquence de levage moyenne.

Table élévatrice SEL5-80, capacité 500 kg avec groupe hydraulique externe. La rampe d'accès permet au transpalette de déposer sa charge directement sur la table élévatrice. Ce type de table est également disponible sans rampe d'accès mais avec des découpes pour les fourches, permettant au transpalette de rester au sol. (type SVEL)



Réf.	Capacité (kg)	L X B (mm)	H (mm)	BH (mm)	Temps (s)	Puissance (kW)	Poids (kg)	Code art.
SEL 5-80	500	1400 x 800	700	80	10	0,75s3	160	
SEL 10-80	1000	1400 x 800	700	90	20	0,75s3	180	
SEL 20-80	2000	1400 x 1000	700	90	20	1,5s3	250	
SUEL 10-80	1000	1400 x 1100	700	90	20	0,75s3	200	
SUEL 15-80	1500	1400 x 1100	700	112	20	0,75s3	230	

Excécutions spéciales

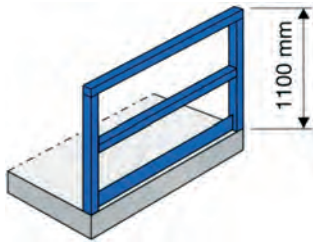


Les tables élévatrices en **acier inoxydable** sont idéalement conçues pour une utilisation dans des milieux agressifs, y compris le chlore.

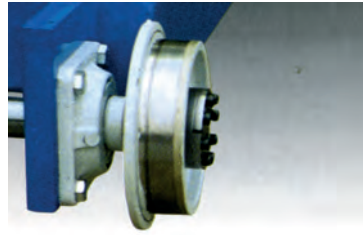


Table élévatrice type E5-80T45, à **plate-forme basculante** sur un long côté.

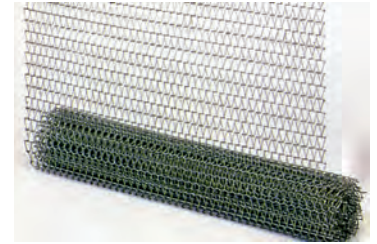
Accessoires pour tables élévatrices



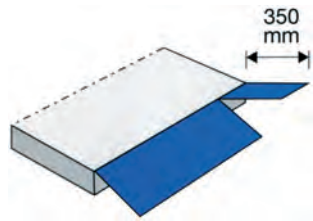
Balustrade, amovible ou boulonnée. Porte pivotante vers l'intérieur.



Roues de chemin de fer, avec son entraînement.



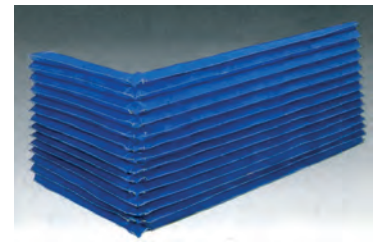
Protection latérale en mailles d'acier.



Clapets d'accès pour le (dé)chargement, à commande manuelle ou assistée.



Transporteur à rouleaux avec ou sans entraînement.

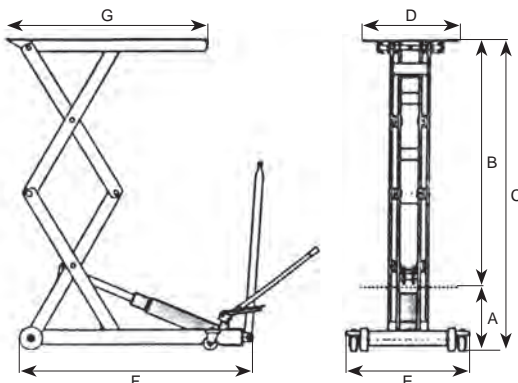


Protection par soufflet renforcé de fibres de verre. Protection par tôles d'acier disponible pour zones à hauts risques.

Tables élévatrices à simple et double ciseau vertical



- Un modèle à simple ciseau de 1500 kg, hauteur maximale 915 mm.
- Un modèle à double ciseau de 500 kg, hauteur maximale 1600 mm.
- Pédale d'approche rapide.
- Contrôle de la descente avec un système «homme mort» et sécurité de surcharge.
- Roues pivotantes pour une manœuvre aisée.
- Broches de sécurité pour bloquer la table à différentes hauteurs, empêchant tout risque de descente imprévue.
- Plateau très résistant, dimensions : 1000 x 500 mm.
- La conception (châssis et ciseau) est conforme aux normes de sécurité pour les tables élévatrices.



Réf.	CMU (kg)	a (mm)	B (mm)	C (mm)	D (mm)	E (mm)	F (mm)	G (mm)	Poids (kg)	Code art.
F005121	500	270	1285	1555	520	666	1242	1080	182	
F01571	1500	235	675	910	520	666	1242	1080	141	

