

fiche technique

dynafor™ série LLXh
Dynamomètres électroniques de traction
à boîtier d'affichage déporté
C.M.U. : 15 à 250 t

réf. : **T 2027 F**
rév. n° : **01**
date : **06/09**
page : **1/2**

Description

Gamme de dynamomètres électroniques de traction, à afficheur déporté.

La liaison radio (2.4 G.Hertz) d'une portée de 80 m (sans obstacle) est permanente entre le capteur et l'afficheur.

La forme des dynamomètres LLXh permet l'utilisation de manilles droites ou lyres.

Les dynamomètres de cette gamme fonctionnent en toutes positions pour la mesure des forces et suspendus pour la mesure de masses.

Capacités : 15, 25, 50, 100 et 250 tonnes

Principe de fonctionnement :

Mesure d'effort par jauges de contraintes.

Le capteur subit directement la traction exercée sur les têtes d'accrochage.

Le signal généré par les jauges de contrainte est ensuite conditionné par l'électronique associée et est envoyé par voie hertzienne sur l'écran LCD du boîtier d'affichage associé.

Les boîtiers d'affichage, suivant configuration, sont compatibles avec toutes les capacités de capteurs.

Dispositions appliquées :

Directives Européennes : 98/37/CEE

Normes Européennes : EN 12100-1 et 12100-2

Directive CEM : 89/336/CEE

Sécurité Electrique : IEC 61010-1 2de Edition 2001

Homologations radio : CE :Essais radio EN 300 440-2 V1.1.1 / USA & Canada : FCC part 15 / Australie : C-Tick ID

Directive R&TTE (1999/5/CE)

Spécifications techniques :

Précision : 0.2 % (ISO 376 . 21°C)

Coefficient de sécurité : minimum 4

Alimentation :

Capteur : 3 piles 1.5 V "AA"

Afficheur : Batterie LI-ON (livré avec chargeur)

Conditionnement : livré en valise plastique 15/25/50 t ou en caisse bois 100 et 250 t

Protection : IP 65 (capteur)

Voir détails page 2.

Accessoires et options :

Kit de connexion PC

Manilles droites ou lyres

Crochets à chape.

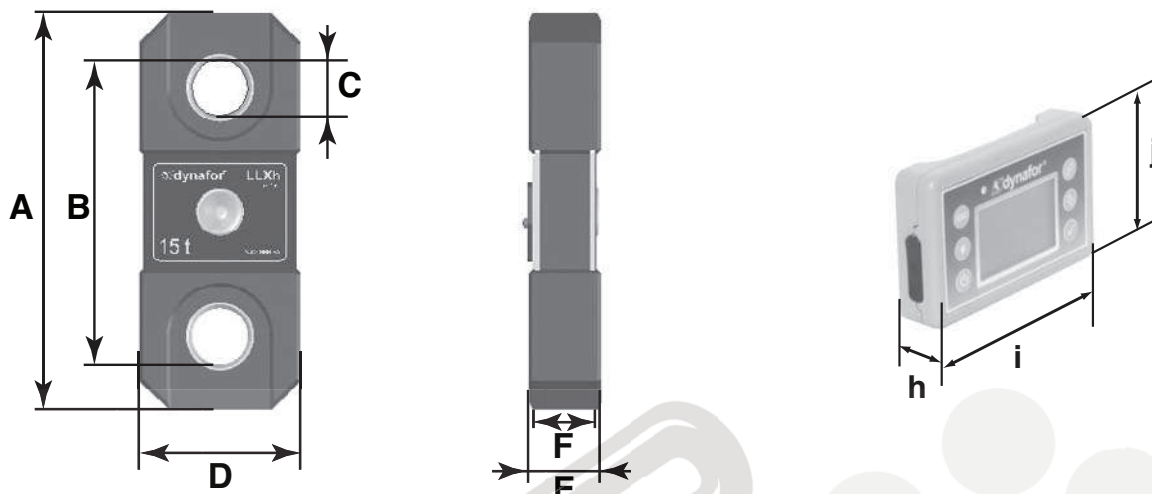
Protection I.P. 67



**fiche
technique**

dynafor™ série LLXh
Dynamomètres électroniques de traction
à boîtier d'affichage déporté
C.M.U. : 15 à 250 t

réf. : **T 2027 F**
rév. n° : **01**
date : **06/09**
page : **2/2**



MODÈLE		LLXH 15 t	LLXH 25 t	LLXH 50 t	LLXH 100 t	LLXH 250 t	Afficheur
Capacité maximale	t	15	25	50	100	250	TOUTES
Charge d'épreuve	t	30	50	100	200	500	-
Coefficient de sécurité		Minimum 4					-
Précision		0,2 % selon ISO 376 . 21°C					-
	daN	30	50	100	200	500	-
Incrément	daN	5	10	20	50	100	<-
Affichage Maxi		16500 daN	27500 daN	55000 daN	110.00 t	275.00 t	<-
Hauteur des chiffres	mm	-	-	-	-	-	25
Autonomie		De 300 à 1000 h suivant fonctions					48 h
Portée radio	m	80 (sans obstacle) (I.P. 67 = 60)					
Technologie RF		2.4 Ghz					
Poids	kg	4	6.6	15.1	46	215	0.180
Protection IP		I.P. 65 (I.P. 67 option)					I.P. 54
Température d'utilisation		De - 20° à 40°C					
Sensibilité à la T°		0.05% par 10°C					
Matériau Capteur		Aluminium					-
Dimensions mm	A	320	360	440	660	905	-
	B	247.5	277	338	488	685	-
	ØC	47.5	56	72	108	150	-
	D	130	134	164	260	424	-
	E	58	68	98	118	248	-
	F	48	58	86	104	190	-
	h	-	-	-	-	-	26.7
	i	-	-	-	-	-	131
j	-	-	-	-	-	82	